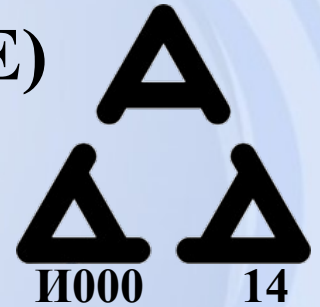




BEZBEDNOST DEČJIH IGRALIŠTA – RIZICI I ZAHTEVI STANDARDA; ANALIZA SLUČAJA (STUDY CASE)



Zoran BAKIĆ, Ph.D.ME Candidate

**Sektor za kvalitet i bezbednost proizvođa
Ministarstvo privrede**

**Posvećeno mojoj ćerkici Saši (4) koja je
doživela teške telesne povrede glave
usled neadekvatne podloge novoizgrađenog dečjeg igrališta
na Novom Beogradu investitora Građevinske direkcije Srbije.**



Uvod (1)

- Bezbednost dece je ključna briga za društvo;
- Deca imaju pravo da se igraju. Konvencija Ujedinjenih nacija o pravima deteta izriče to pravo u članu 31;
- Igra je zapravo određeno činjenje, učenje;
- Prostor za igru treba da bude bezbedan koliko je to neophodno, a ne koliko je to moguće.



Uvod (2)

- Кроз излагање деце ризику у окружењу у којем је тај ризик пажљиво процињен, деца уче механизме како сама да процене ризик;
- Логичан и систематски приступ у процесу пројектовања ће у великој мери олакшати питања и разматрања која касније треба спроводити током управљања и одржавања игралишта;
- Амбиције морају увек да иду у правцу да креирамо интересантно, стимулативно окружење где ће се деца играти, уз ризике које ће разумети и научити превaziћи;
- Уз овакве амбиције морамо употребити наше знање о томе како се деца играју и показати да нам је стало.



Bezbednost dece – pitanje koje je vredno postavljanja?

- **Činjenica 1** - Deca imaju pravo na igru ;
- **Činjenica 2** - Odgovornost za održavanje i upravljanje igralištima, kako bi se smanjio rizik od povreda, reguliše se zakonskim okvirom;
- **Činjenica 3** - serija standarda EN 1176 pruža smjernice za procenu opasnosti i kontrolu;
- **Činjenica 4** - Vlasnik parcele/igrališta/onaj koji upravlja igralištem je odgovoran za bezbednost;
- **Činjenica 5** - Zakon o bezbednosti proizvoda u potpunosti pokriva opremu za dečja igrališta i definiše odgovornost za bezbednost svih subjekata u ekonomskom lancu - proizvođači, distributeri i vlasnici.



Pravni aspekt

- **Na opremu za dečja igrališta primenjuju se odredbe Zakona o opštoj bezbednosti proizvoda („Službeni glasnik RS”, broj 41/09);**
- Osnovna premisa Zakona je da se samo bezbedni proizvodi mogu staviti na tržište;
- Bez obzira na to kada je oprema nabavljena i ugrađena, uvek mora biti bezbedna;
- Serija evropskih standarda EN 1176 i EN 1177 pokrivaju opremu i površinu za igrališta.



Postavljanje opreme – planiranje igrališta

- Prvo pitanje koje projektanti treba da postave je:

Kako se deca kreću unutar igrališta?



Zahtevi za bezbednost

- Standard SRPS EN 1176-1 utvrđuje opšte bezbednosne zahteve za potrebne površine i opremu za javna dečja igrališta.

Opšte zahteve čine zahtevi u odnosu na:

- materijale i
- konstrukciju i proizvodnju.



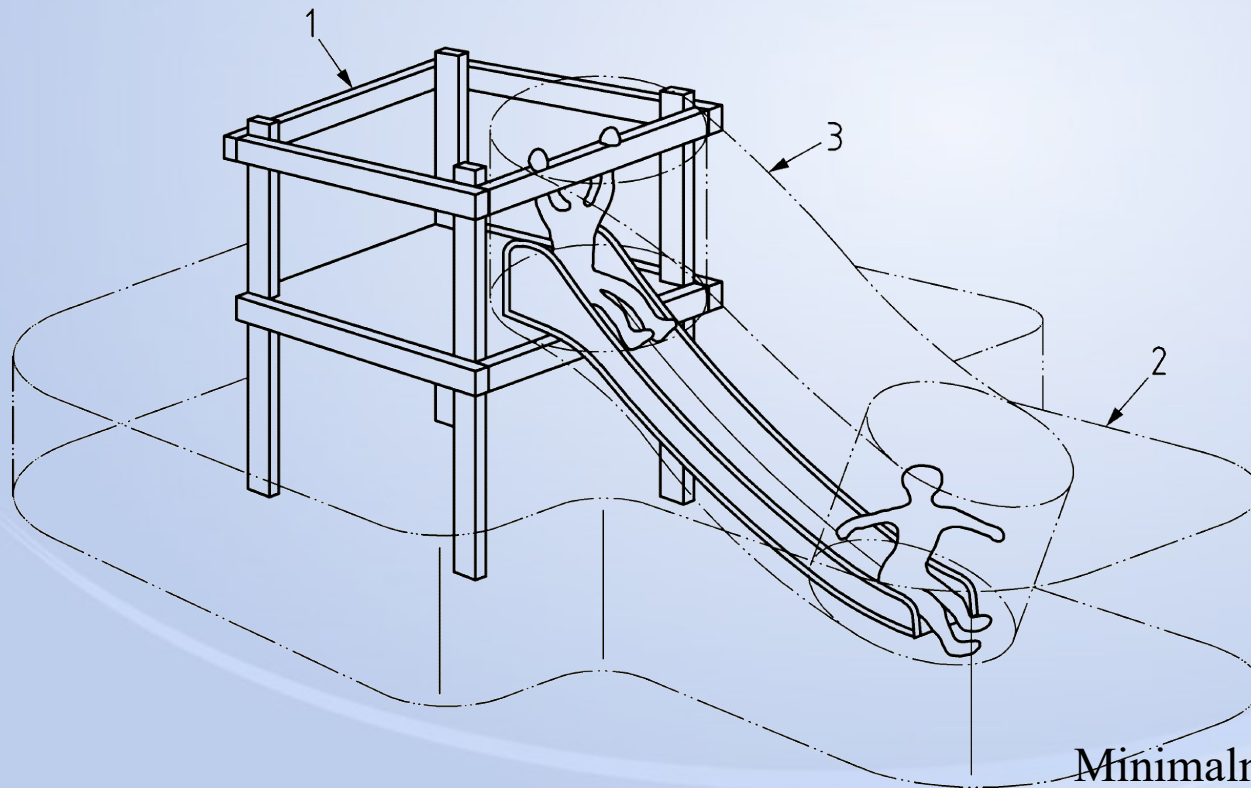
Одређивање простора-зона и површина

Svaka vrsta opreme ima tačno definisane zone i ako te zone nisu u skladu sa zahtevima takvo dečje igralište se ne može smatrati bezbednim.



Minimalne zone

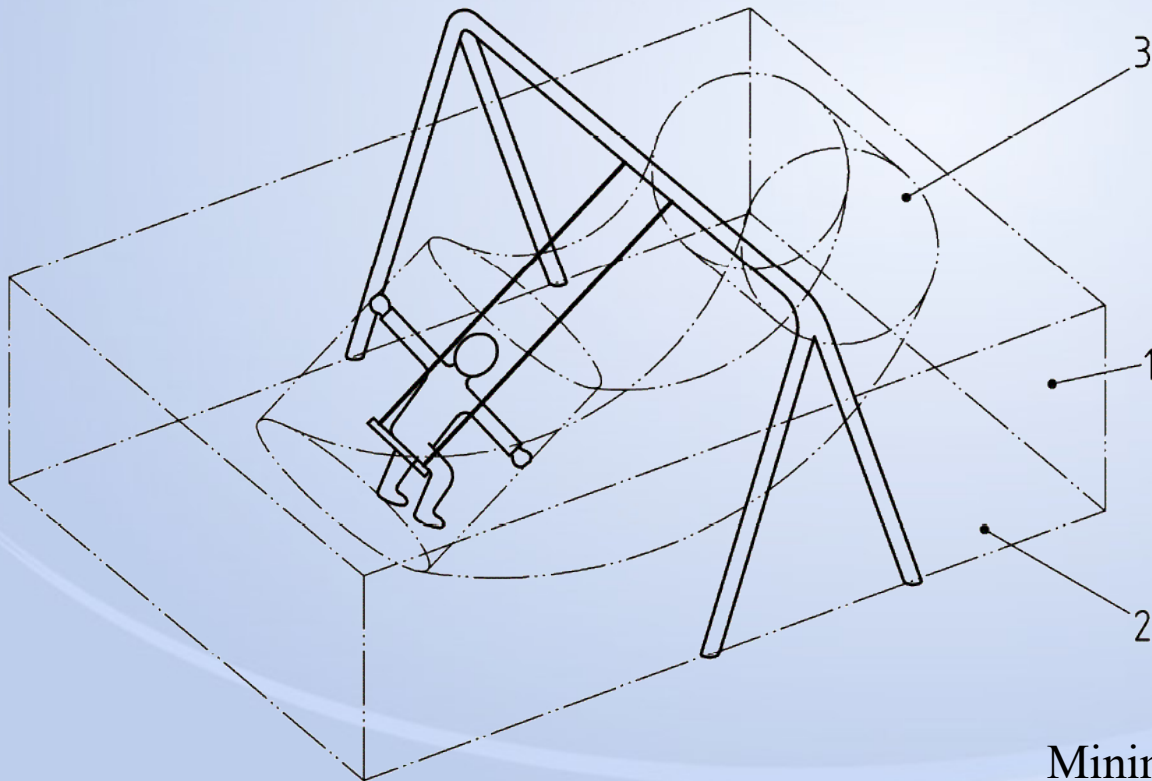
- 1) Zona same opreme,
- 2) Zona pada (zona podloge),
- 3) Slobodana zona





Minimalne zone

- 1) Zona same opreme,
- 2) Zona pada (zona podloge),
- 3) Slobodana zona





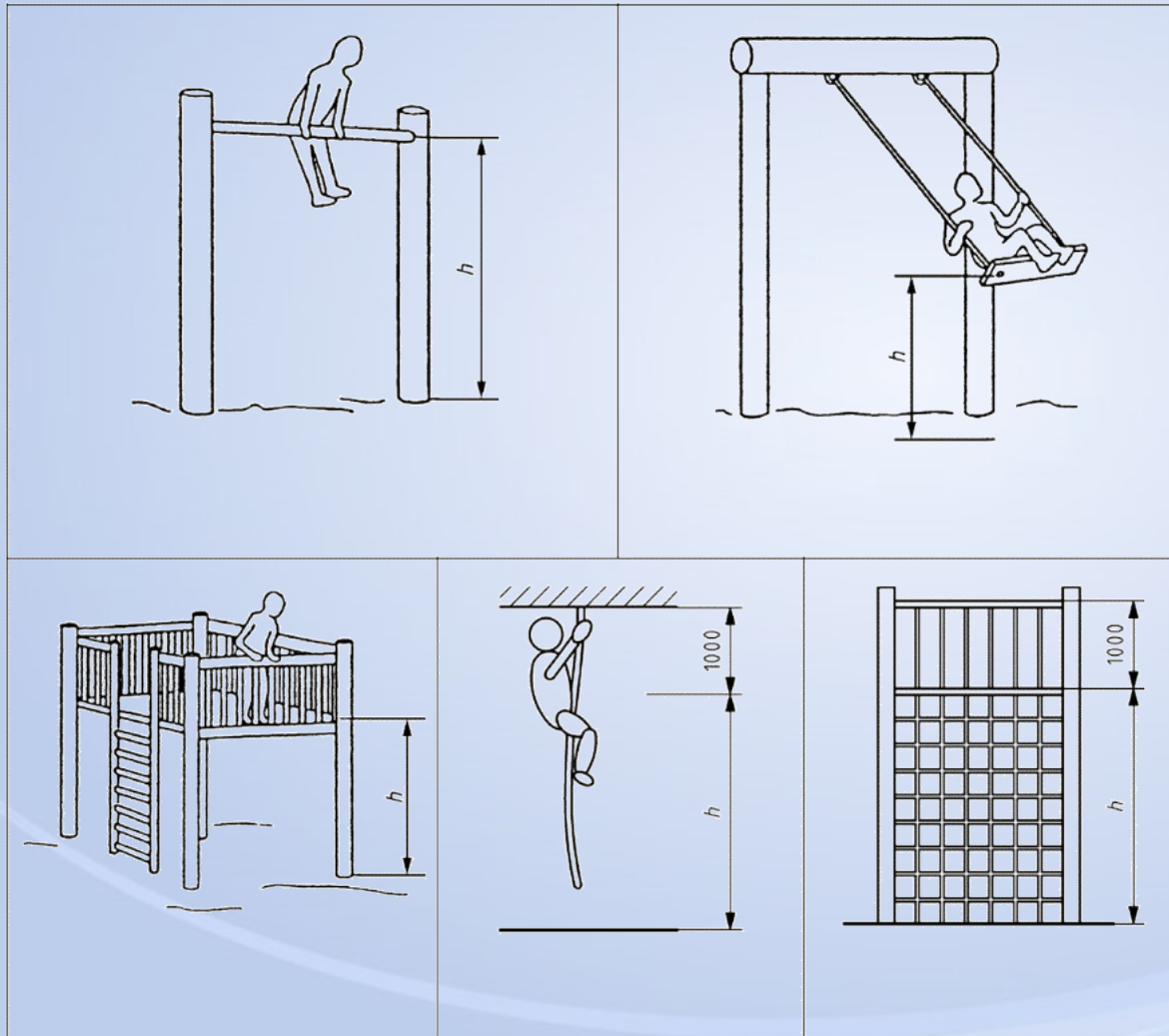
Visina slobodnog pada (Free Height of Fall - FFH)

Definicija:

*Najveća vertikalna distanca između
oslonca tela i površine udara*



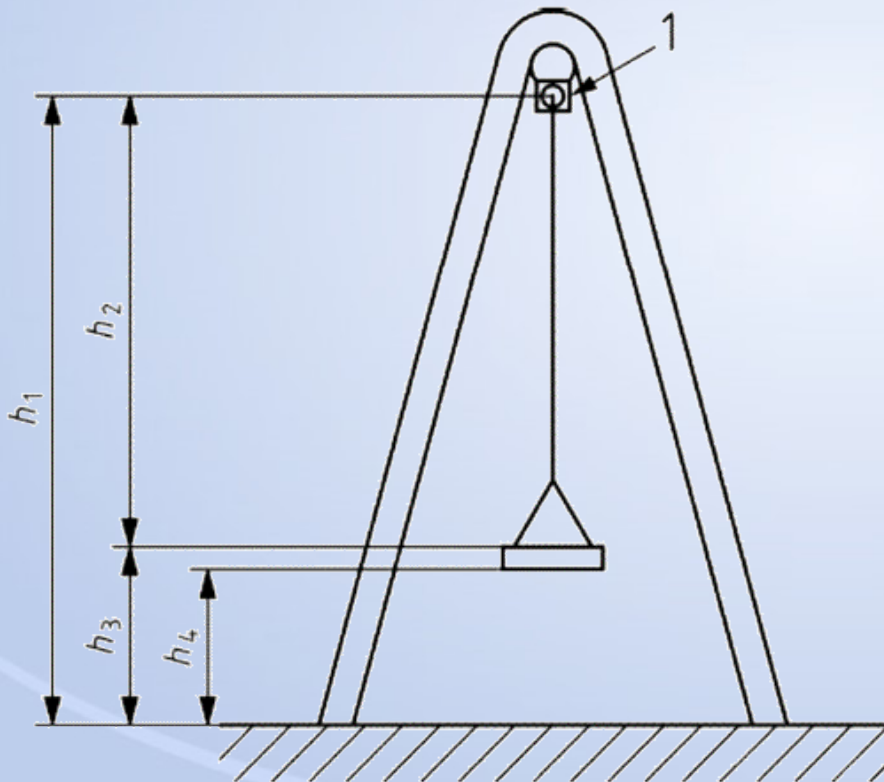
Visina slobodnog pada (Free Height of Fall - FFH)



Visina slobodnog pada (h)
prema SRPS EN 1176-1



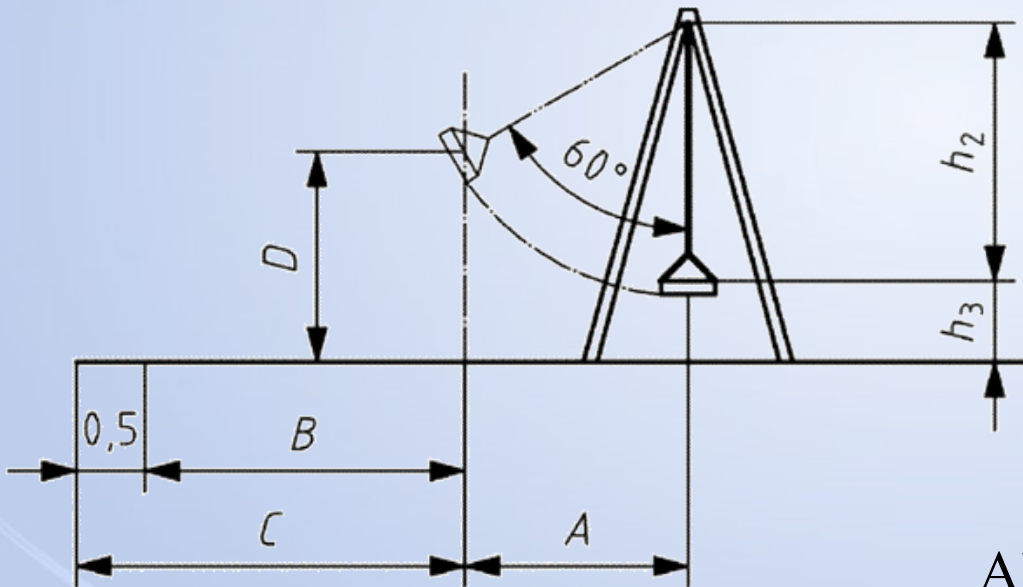
Visina slobodnog pada kod ljujaške



- 1 – osa rotacije,
- h_1 – visina ljujaške,
- h_2 – dužina oslanjanja
- h_3 – visina setišta
- h_4 – растоjanje od podloge



Visina slobodnog pada kod ljuljaške



A – $0,867 \times h_1$,
B – 1,75 m zaštitna površina (sintetička),
C – 2,25 m zaštitna površina (rastresita),
D – maksimalna visina slobodnog pada,
W – širina zone pada,
Z – rastojanje između osa,
l – zona pokrivanja zaštitnom podlogom svakog sedišta ljuljaške.

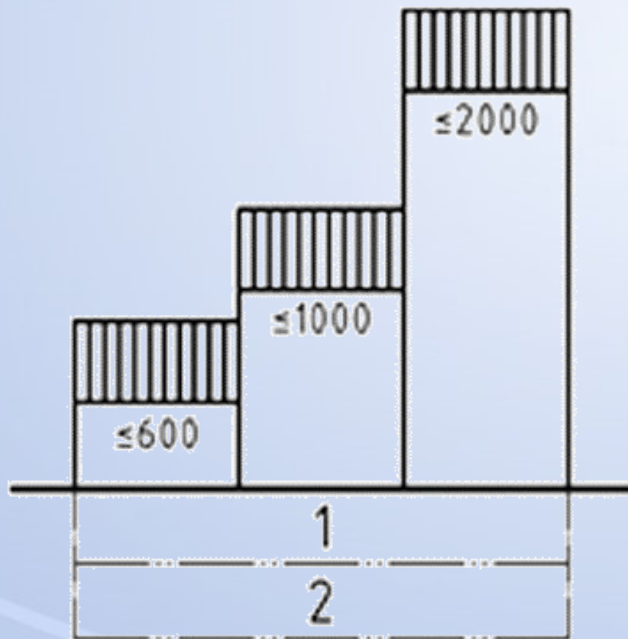
Alternativno:

$$D \text{ (FFH)} = (h_2/2) + h_3$$

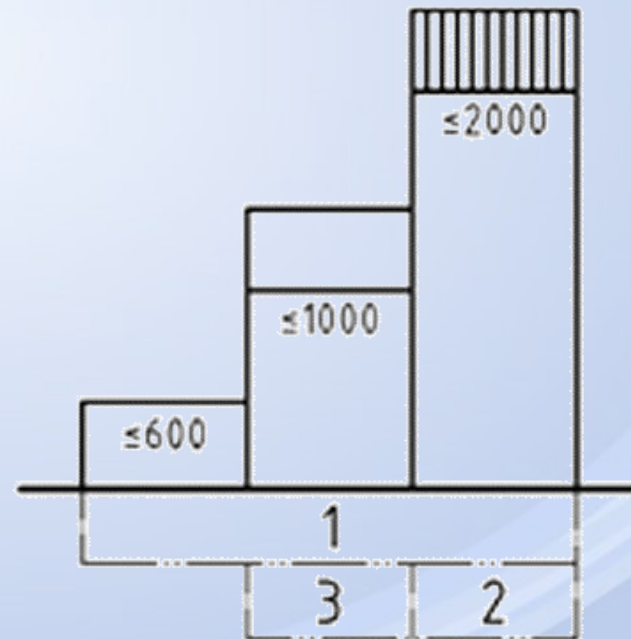


Zaštita od pada

- 1) Neophodna odgovarajuća zaštitna podloga,
- 2) Neophodne barijere,
- 3) Neophodna ograda.



Опрема доступна свим узрастима



16



Zaštita od povreda usled kretanja i pada

Ovi zahtevi se mogu razložiti na sledeće aktivnosti, odnosno elemente:

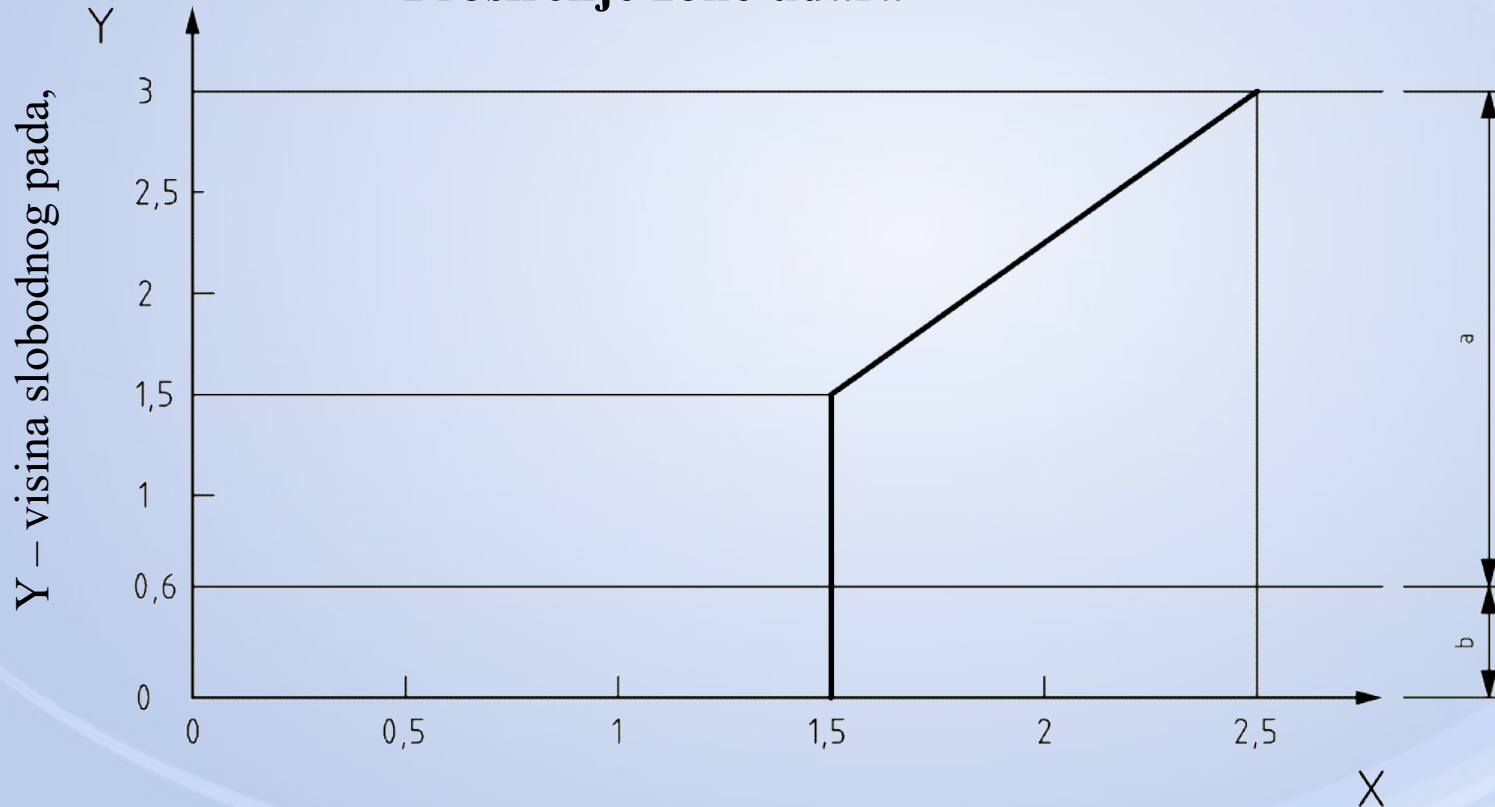
- **Određivanje slobodne visine pada (FFH),**
- **Određivanje prostora i zona,**
- Zaštita od povreda u okviru slobodnog prostora opreme izazvanih prinudnim kretanjem,
 - **Zaštita od povreda uzrokovanih podlogom udarne zone,**
 - Zaštita od povreda u zoni pada,
 - Zaštita od povreda uzrokovanih drugim vrstama kretanja.



Zaštita od povreda usled kretanja i pada

Одређивање простора и зона,

Проширење зоне удара



X – minimalna dimenzija zone udara,



Zaštita od povreda usled kretanja i pada

Zaštita od povreda uzrokovanih podlogom zone udara (1)

- ✓ Nije dozvoljeno postojanje i najmanje mogućnosti zaglavljivanja, oštrih ivica kao ni bilo čega što remeti površinu podloge a što bi moglo da dovede do povređivanja dece.



Zaštita od povreda usled kretanja i pada

Zaštita od povreda uzrokovanih podlogom zone udara (2)

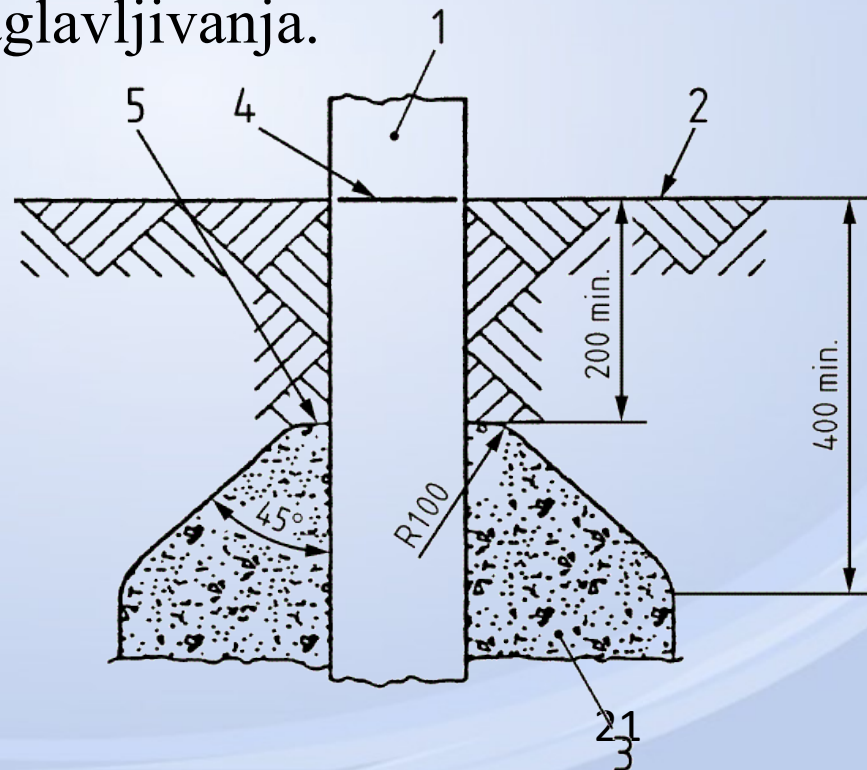
Najčešće upotrebljavane podloge su:

- Rastresiti materijal (kora, piljevina, iseckana guma i sl.),
- Gumena podloga (u formi ploča ili izlivena-ugrađena gumena površina),
- Travnato zemljana (samo uz odgovarajuće i redovno održavanje - do vrednosti visine slobodnog pada = 1 m),
- Tepih podloge (ispod kojih je pesak ili slični materijali).



Темелjenje опреме

Svaka vrsta temeljenja bilo koje opreme instalirane na dečjem igralištu mora biti takvo da ne predstavlja opasnost u smislu udara i zaglavljivanja.



- 1 – stub,
- 2 – podloga,
- 3 – temelj,
- 4 – oznaka nivoa podloge
(označava proizvođač opreme,
naročito naglašen zahtev
SRPS EN 1176-1),
- 5 – vrh temeljenja



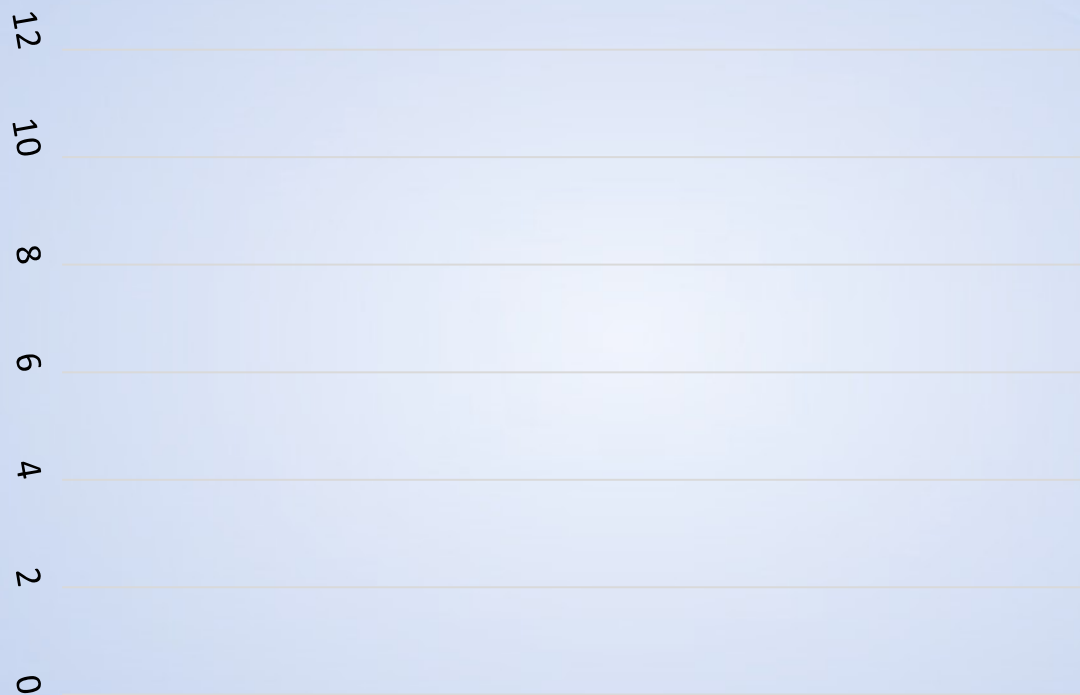
Dokumentacija (1)

- Naziv proizvođača (uvoznika) i identifikacija opreme,
- Tehnička dokumentacija o konstrukciji opreme ili podloge (sama konstrukcija, upotrebljeni materijali, dimenzije, preporučeni rezervni delovi) kao i informacije o načinu sklapanja i postavljanja,
- Uputstvo za upotrebu, uključujući grafički prikaz o bezbednosnim zonama i rastojanjima opreme na igralištu kao i informacije o održavanju i kontroli,
- Ispitne izveštaje ili druge isprave o usaglašenosti koje će potvrditi usaglašenost sa standardima serije SRPS EN 1176 i SRPS EN 1177.



Opasnost:

Udeo povreda u zavisnosti od vrste opasnosti



Опрема која има највеће учешће у повредама



Tri su najvažnija aspekta:

- ✓ **Odabir odgovarajuće zaštitne podloge,**
- ✓ **Zone opreme,**
- ✓ **Međusobni raspored (planiranje) opreme sa poštovanjem preporuka.**

**ANALIZA SLUČAJA – DEČJE IGRALIŠTE U
NASELJU DR. IVANA RIBARA – blok 72,
NOVI BEOGRAD,
proleće-leto 2017. godine.**



Novoizgrađeno dečje igralište na Novom Beogradu (2014.). Izgrađeno u okviru novog kompleksa zgrada (naselje dr Ivana Ribara) u bloku 72, investitora Građevinske direkcije Srbije (GDS), projektanta SET doo, Šabac.



Ispod ljljaški sa slobodnom visinom pada (FFH) nešto većom od 1,5 m je postavljen plastični raster za travu.

Zabranjena je upotreba travnate podloge za vrednosti visine slobodnog pada preko 1 m.



Idealno su rešenje za zaštitu travnatih površina od gaženja pešaka i vozila. Zahvaljujući strukturi rastera koji je u obliku saća sa šestougaonim ćelijama, opterećenje se prenosi na sloj ispod rastera tako da se ne oštećuje ni korenje trave ni sam raster. Ali nikako nisu dobri kao podloga za dečja igrališta.

Deca su se povređivala (isečeni dlanovi) i pri padu usled saplitanja.

Rezultat dejstva podloge na dete:

Zadobijene teške telesne povrede glave:

- Fraktura lobanje u predelu sinusa,
- Isečeno čelo do lobanje, preko 15 kopči.
- Isečena gornja usna, oko 10 kopči,
- Isečena donja usna, oko 7 kopči,
- Isečena bradica, oko 5 kopči.

Komunalna inspekcija Novog Beograda, uz ličnu konstataciju da nisu kompetentni u vezi sa odlučivanjem, zatvaraju predmet sa sledećom dokumentacijom:

- Rešenje o građevinskoj dozvoli,
- Rešenje o upotrebnoj dozvoli i
- **Stručni nalaz, koji se ne odnosi na pomenuto igralište, ne odnosi se na prijavljenu problematičnu podlogu i ne odnosi se na igralište u gradu Beogradu!**

Rekonstrukcija !?

Po nalogu tržišne inspekcije Ministarstva trgovine, Odeljenja Beograd, nalaže se GDSu spuštanje rastera sa postavljanjem nove trave!?

Ali trava nije opcija, nije u skladu sa zahtevima Zakona o opštoj bezbednosti proizvod, nije u skladu sa zahtevom standarda za podloge kod opreme sa visinom slobodnog pada većom od 1 m !?
Kako razumeti nalog tržišne inspekcije?



Raster se spušta za 5 cm i prekriva mešavinom peska, sljunka i zemlje u tragovima.

Postavlja se rolo trava!



Prvi dan nakon postavljanja trave koja, da se podsetimo, ne može da se postavi kao podloga kod opreme sa visinom slobodnog pada većom od 1 m.

U slučajevima gde je trava dozvoljena, ona mora da poseduje ispitni izveštaj u skladu sa SRPS EN 1177, da se redovno održava, zaliva, kosi, menjaju ugaženi segmenti...i sl.



Igralište nakon dvadesetak i više dana.

Jasna je činjenica da zaštitna podloga zapravo ne postoji.

U ovom trenutku nastaje nova opasnost. **Opasnost od temeljenja opreme koje nije urađeno po zahtevu standarda SRPS EN 1176.**

Dakle, još jedna neusaglašenost u odnosu na Zakon o opštoj bezbednosti proizvoda.



Slike nameće sledeće zaključke:

- **Travnata podloga je u potpunosti nestala i može se smatrati da je igralište bez zaštitne podloge (neusaglašenost),**
- **Pojava novog velikog rizika i opasnosti koja dolazi od temeljenja opreme (neusaglašenost).**

Ovakvo igralište u naselju dr. Ivana Ribara na Novom Beogradu je još uvek dostupno deci.

Još uvek nije počeo prijem od strane JKP „Zelenilo“ Beograd, koje i nije moguće izvršiti sve dok se ne ispune zahtevi Zakona i odgovarajućih standarda. Nažalost, roditelji još uvek svakodnevno dovode decu da se „igraju“ i svakodnevno ih izlažu izuzetno velikom riziku od ozbiljnih povreda.

Nakon svega



Pet dana od momenta povrede.

Nebrojeno odlazaka na razne klinike.

Nebrojeno snimanja i zračenja.

Sati kao večnost u sali za hitne hiruške intervencije Univerzitetske dečje klinike u Tiršovoj...ušivanje bez anestezije...pa skidanje kopči.

Zašto?

Isključivi razlog, i po tvrdnjama svih lekara specijalista koji su se susreli sa ovim slučajem, je raster za travu, podloga koja ne ispunjava zahteve Zakona o opštoj bezbednosti proizvoda i koja jednostavno nije trebalo da bude tu!

**Koliko još ima nebezbednih dečjih igrališta?
Koliko još naše dece čeka u redu da se ozboljno povredi?**

ХВАЛА НА ПАЖЊИ

zoran.bakic@privreda.gov.rs

+381 11.334.33.73

+381 64.157.64.05

www.tehnis.privreda.gov.rs